

Рис. 127. Удлинитель заднего вала отбора мощности Т25-4202160-Б.

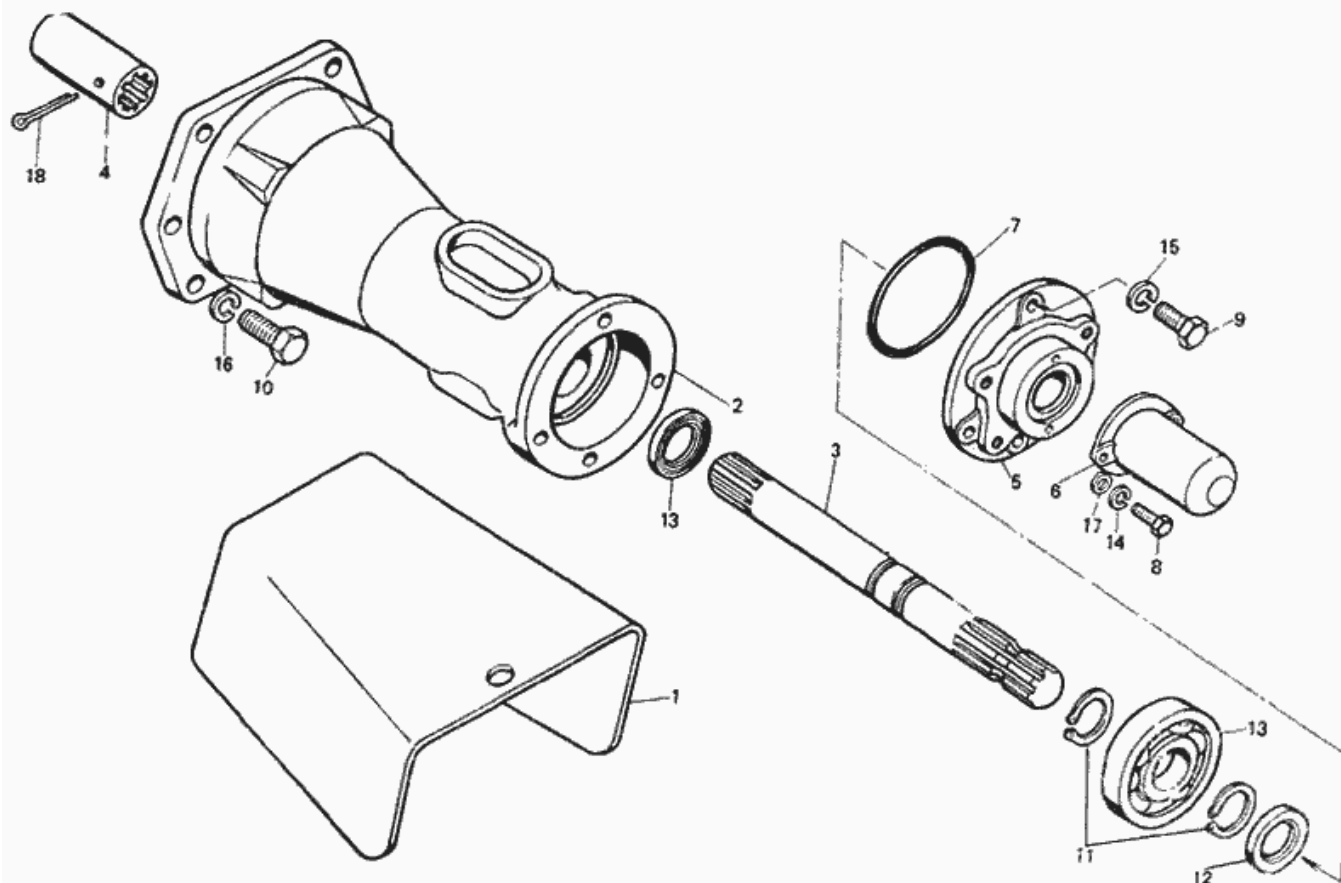


Рис. 127. Удлинитель заднего вала отбора мощности Т25-4202160-Б

№	Номер по каталогу	Наименование детали	К-о	К-о	К-о	К-о	К-о
18	Шплинт 5x55.019 ГОСТ 397-79	Шплинт 5x55.019 ГОСТ 397-79	0	0	1	1	1
14	Шайба 6Т 65Г 06 ГОСТ 6402-70	Шайба 6Т 65Г 06 ГОСТ 6402-70	0	0	2	2	2
17	Шайба 6.01.019 ГОСТ 11371-78	Шайба 6.01.019 ГОСТ 11371-78	0	0	2	2	2
16	Шайба 14 ОТ 65Г 06 ГОСТ 6402-70	Шайба 14 ОТ 65Г 06 ГОСТ 6402-70	0	0	6	6	6
15	Шайба 12 ОТ 65Г 06 ГОСТ 6402-70	Шайба 12 ОТ 65Г 06 ГОСТ 6402-70	0	0	3	3	3
1	Т40Е-4205420-Б	Кожух защитный	0	0	1	1	1
6	Т25-4205036-А	Колпак заднего ВОМ	0	0	1	1	1
	Т25-4202160-Б	Удлинитель заднего ВОМ	0	0	1	1	1
5	Т25-4202142-Б	Крышка	0	0	1	1	1
4	Т25-4202127-А	Втулка шлицевая	0	0	1	1	1
3	Т25-4202122-Д	Вал удлинителя	0	0	1	1	1
2	Т25-4202112-Б1	Корпус удлинителя	0	0	1	1	1
7	Т25-1701038	Кольцо уплотнительное	0	0	1	1	1
13	Подшипник 408 ГОСТ 8338-75	Подшипник 408 ГОСТ 8338-75	0	0	1	1	1
12	Манжета 1.1-38Х58-1 ГОСТ 8752-79	Манжета 1.1-38Х58-1 ГОСТ 8752-79	0	0	2	2	2
11	Кольцо 2В40 ГОСТ 13940-86	Кольцо 2В40 ГОСТ 13940-86	0	0	2	2	2
8	Болт М6-6gX16.88.35.019 ГОСТ 7796-70	Болт М6-6gX16.88.35.019 ГОСТ 7796-70	0	0	2	2	2
10	Болт М14-6gX40.88.35.019 ГОСТ 7796-70	Болт М14-6gX40.88.35.019 ГОСТ 7796-70	0	0	6	6	6
9	Болт М12-6gX30.88.35.019 ГОСТ 7796-70	Болт М12-6gX30.88.35.019 ГОСТ 7796-70	0	0	3	3	3